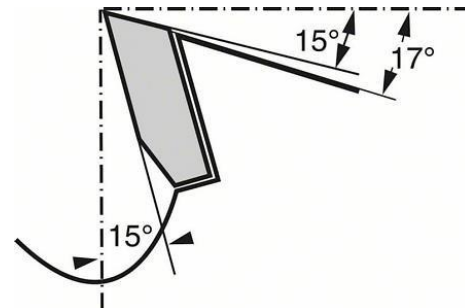


Диск Bosch метален НМ за рязане на дърво напречно и надлъжно подаване 130x20x2.4 мм, 20 z, Optiline Wood



Технически данни

Описание	
Продуктова линия	Консумативи PRO
Спецификация	130 x 20/16 x 2,4 mm, 20
Вид опаковка	Хартия / картон / велпапе - опаковка, обвивка, с евроотвор
Търговска опаковъчна единица	1 Бр.
Транспортна опаковъчна единица	1 Бр.



Външен диаметър mm	130
Отвор mm	20
Отвор с редуциращ пръстен mm	16
Широчина на рязане (b1) mm / дебелина на основния диск (b2) mm	2,4/1,4
Брой на зъбите	20
Форма на зъбите	АТВ
Макс. обороти (RPM)	11500
Резултат от извадката	2

Подходящ за

обработваеми материали (детайл)

Дървесноталашитна плоскост
Акустични плоскост
Плоскост за леки конструкции Многослойни материали Меко дърво
Твърда дървесина/масивно дърво Пресован многослоен дървен материал Шперплат /дърводелска плоскост MDF плоскост с покритие

Продукт: [Диск Bosch метален НМ за рязане на дърво напречно и надлъжно подаване 130x20x2.4 мм, 20 z, Optiline Wood](#)

Категория: [Дискове за рязане](#)

Бранд: [Bosch](#)

Категория бранд: [Диск Bosch](#)